

WAVE SOD IT

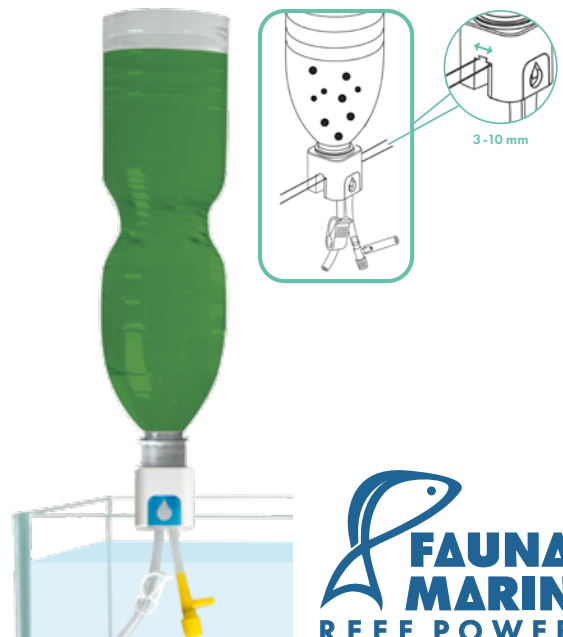
FAUNA MARIN DIY REAKTOR

Sistema di allevamento per Artemia, Phytoplankton e Zooplancton





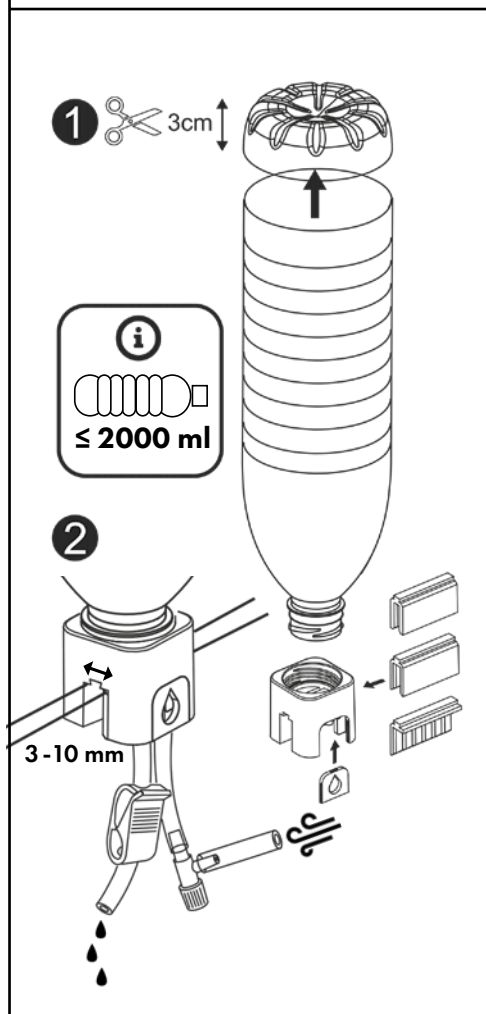
FAUNA MARIN DIY REAKTOR



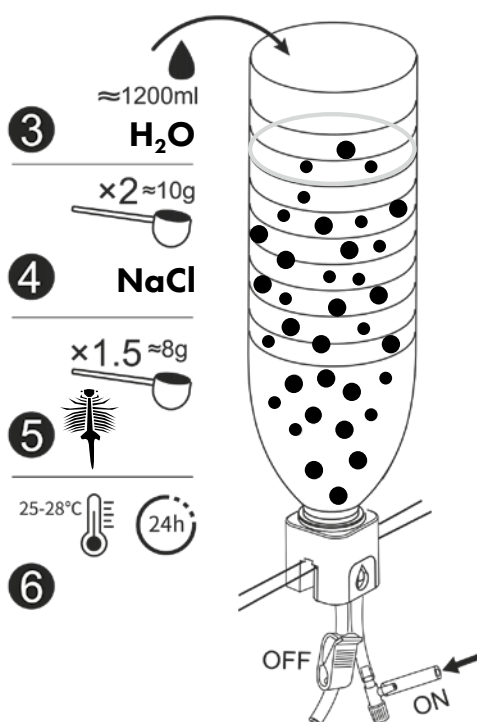


FAUNA MARIN DIY REAKTOR

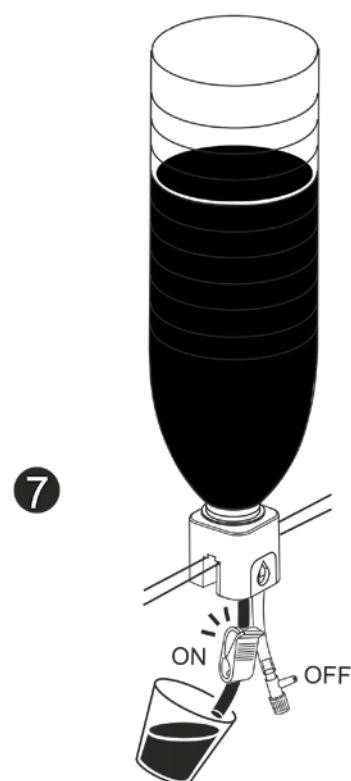
Montaggio



L'incubazione di Artemia



Estrazione





FAUNA MARIN DIY REAKTOR

Per ulteriori informazioni o consigli individuali, scriveteci direttamente nel nostro forum di supporto:
<http://forum.faunamarin.de>

Ulteriori istruzioni, informazioni sugli animali e sui nostri prodotti si trovano su
il nostro sito **web www.faunamarin.de** nel
Scaricare il centro **www.faunamarin.de/support-downloads/**



HOW TO USE

Fare bene!

FAUNA MARIN GmbH